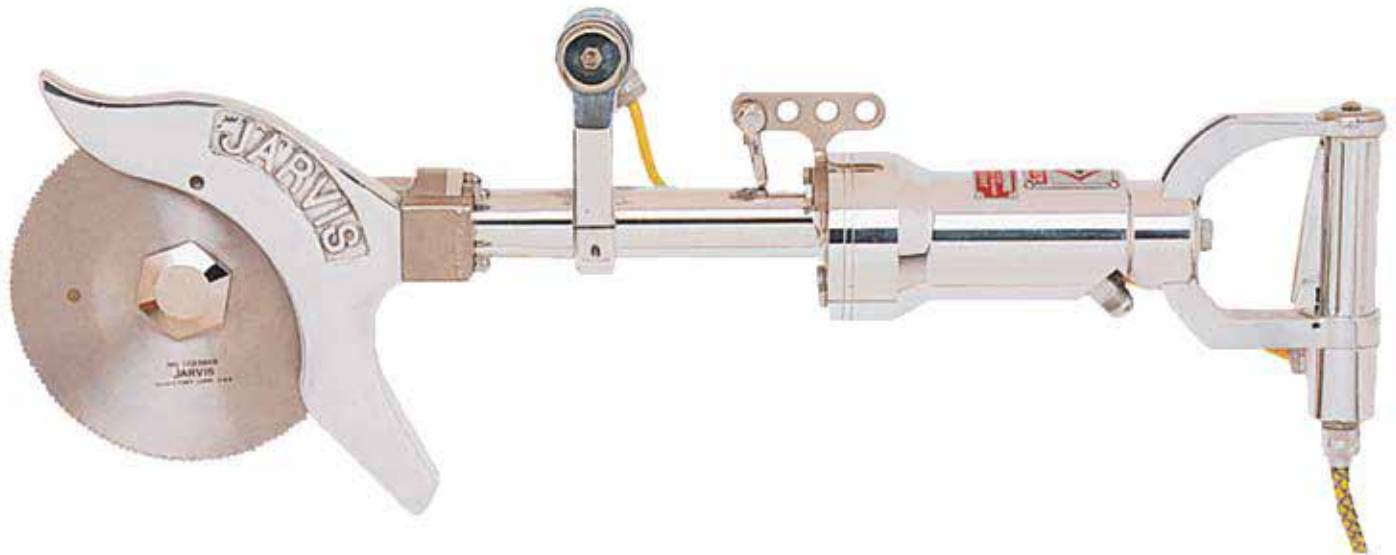
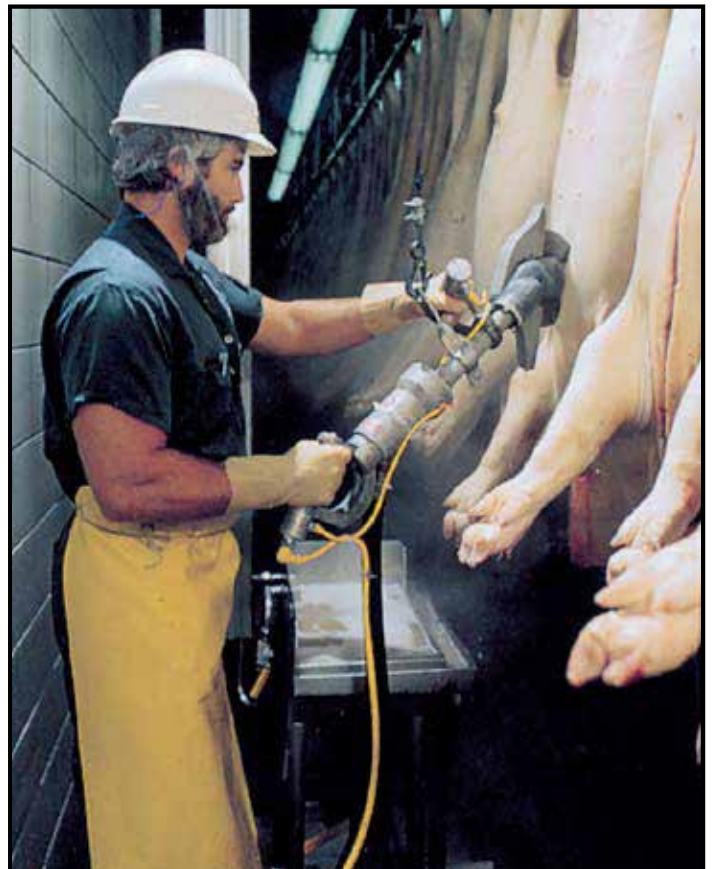


# SERRA HIDRÁULICA PARA PEITO DE SUÍNOS



## Modelo HBS-2

- Corte de todos os tamanhos de suínos, rápido e preciso.
- Rápido - apenas um operador pode trabalhar até 1.000 porcos/hora.
- Curto, leve e alças ajustáveis para ótimo manuseio.
- Design simples, inclui cabeça de aço inoxidável durável, para operação longa sem problemas.
- Controle anti-enrosco com parada instantânea para segurança do operador.
- Certificado nacional e internacional de higiene e segurança.



## Especificações

Tipo Hidráulico

### Modelo HBS-2

Capacidade 1000 / hora

Velocidade da lâmina a 5.5 gal / min or 20.8 L / min 1925 rpm

Comandos Duplo ATD Elétrico 12 V

Diâmetros da lâmina

8.0 in 203 mm

9.0 in 229 mm

Profundidade de corte

3.0 in 76 mm

4.0 in 102 mm

Comprimento total (diâmetro da lâmina 203 mm) 32 in 813 mm

Peso 30 lbs 13.4 kg

## Seleção de Equipamentos e Acessórios

## Número de Ordem

Modelo HBS-2

Unidade hidráulica 220 / 380 V, trifásico, 60 Hz 4007012

Balancim de mola 4742012

Lâmina 8.0 in / diâmetro da lâmina 203 mm 1023203

9.0 in / diâmetro da lâmina 229 mm 1023010

[www.jarvis.com.br](http://www.jarvis.com.br)

# JARVIS®

JARVIS DO BRASIL FERRAMENTAS INDUSTRIAIS LTDA.

Rua James Clerk Maxwell, 620 - Bloco A - Condomínio Techno Park  
13069-380 - Campinas, SP

Fone: (19) 3283-9100 - Fax: (19) 3283-9112 - E-mail: [jarvis@jarvis.com.br](mailto:jarvis@jarvis.com.br)