

JARVIS®

PISTOLA ECONOMIZADORA DE ÁGUA **ECOJET STANDARD**



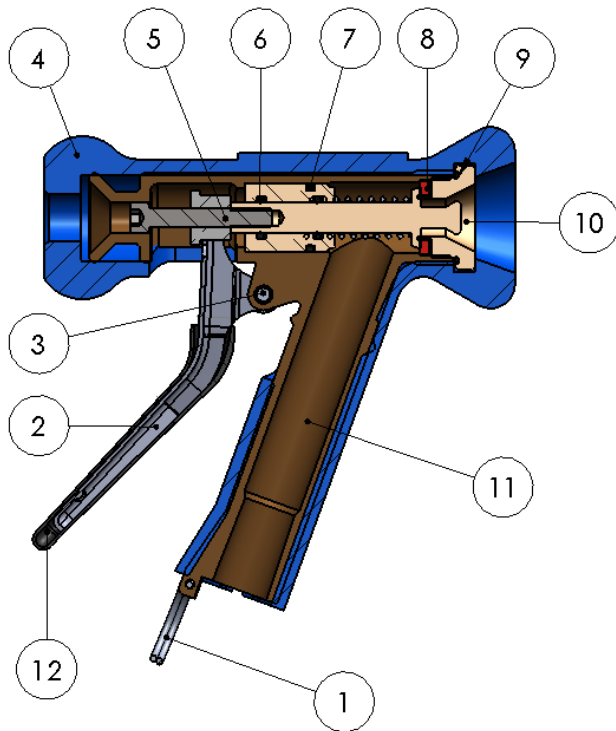
**DISPONÍVEL
NA COR
BRANCA**

A pistola de água ECOJET permite uma lavagem muito eficiente usando uma quantidade mínima de água. O usuário pode ajustar o fluxo de água simplesmente pressionando a alavanca. A água é interrompida automaticamente assim que o usuário solta a alavanca.

A empunhadura emborrachada é anti-choque, isolante que protege as mãos do usuário em relação a água quente. Recomendada em diversas atividades, a pistola de água ECOJET é muito utilizada na indústria alimentícia (laticínios, sala de abate, indústria da carne em geral), também utilizada em postos de combustíveis, etc. Onde for necessário economizar água.

CE

JARVIS®



Temperatura Máx: 90°C - (194°F)
 Pressão Máx: 25 bar (360 PSI)
 Vazão: (2.3 m³/h)
 Peso: 917 g

Pos	Descrição	Ref.
1	ANEL DE TRAVA	EJ-553
2	GATILHO	EJ-554
3	PARAFUSO DO GATILHO	EJ-555
4	BORRACHA DE PROTEÇÃO BRANCA	EJ-554
	BORRACHA DE PROTEÇÃO AZUL	EJ-556
	BORRACHA DE PROTEÇÃO VERM	EJ-619
5	CJTO VÁLVULA DE ACIONAMENTO	EJ-613
6	ANEL DE VEDAÇÃO	EJ-577
7	ANEL DE VEDAÇÃO	EJ-560
8	VEDAÇÃO DA VÁLVULA	EJ-562
9	VEDAÇÃO DE TEFLON	EJ-620
10	CABEÇAL DIANTEIRO	EJ-605
11	CORPO DE BRONZE	EJ-604
12	EMBORRACHAMENTO DO GATILHO	EJ-628

Part Number para compra	
PISTOLA ECOJET BRANCA	1761151