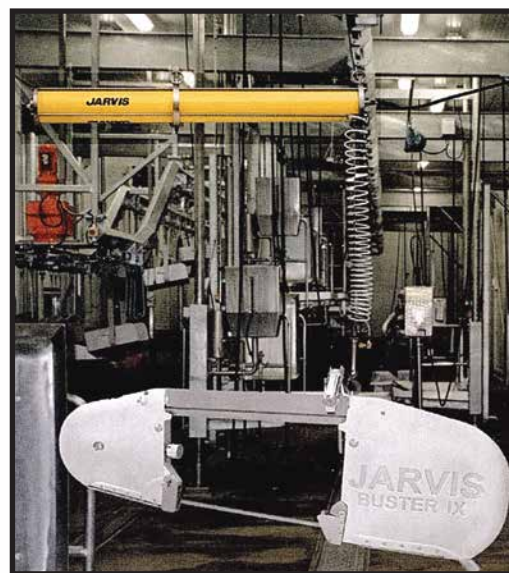


BALANÇIM PNEUMÁTICO

Modelo BN-003

Part Number: 4642012



MUITO IMPORTANTE

Recomendamos trocar o cabo de aço Nº 1601016 a cada seis meses de uso.

- **Fácil Regulagem:**

É possível em segundos regular o BN-003 para contrabalancear qualquer tipo de peso entre 10 kg. até 100 kg.

- **Balanceamento:**

Só com o BN-003 pode-se obter uma tensão uniforme em todo o curso do cabo de aço (2.700 mm), o que é impossível de se conseguir em balancins convencionais.

- **Segurança:**

O BN-003 é dotado de um dispositivo especial que impede a queda da peça em casos de corte de suprimento de ar.

- **Econômico:**

Opera com 6,5 kg/cm² (90 PSI) e consome apenas 39,6 litros/min. (1,4 CFM).

Os cilindros de aço são brunidos e cromados duro garantindo anos sem manutenção. Elimina as altas despesas com molas dos balancins convencionais.

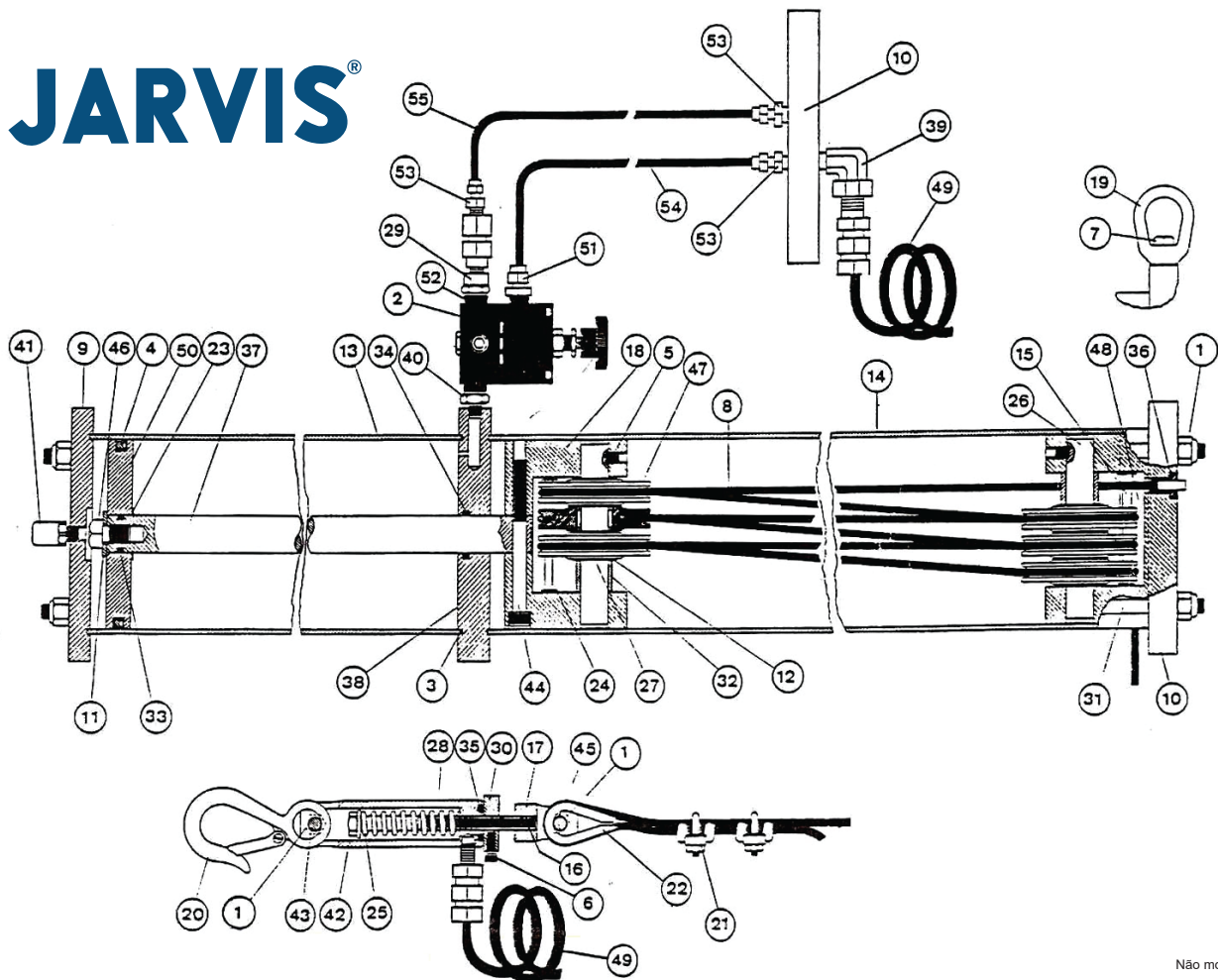
- **Peso Total:**

29 kg.

- **Curso Modular Opcional:**

900 mm. até 2.700 mm.

JARVIS®



Não mostrado no desenho

Lista de peças do Balancim Pneumático

Nº	ORDEM	DESCRIÇÃO	QUANT.
1	1007023	PORCA	10
2	1022061	VÁLVULA REGULADORA	1
3	1035041	ANÉL "O" DO CILINDRO	1
4	1035042	GAXETA DO PISTÃO	1
5	1055026	PARAFUSO	2
6	1055114	PARAFUSO REGULADOR	1
7	1055133	PARAFUSO DE FIXAÇÃO DO OLHAL	2
8	1601016	CABO DE AÇO ESPECIAL	1
9	1602029	TAMPA SUPERIOR	1
10	1602030	TAMPA PORTA DA POLIA / FORQUILHA	1
11	1604011	ARRUELA DO PISTÃO	1
12	1604012	ARRUELA ESPAÇADORA	8
13	1609012	CILINDRO PNEUMÁTICO	1
14	1609013	CILINDRO DAS POLIAS	1
15	1610011	PINO GUIA DO CABO / AÇO	4
16	1610013	PINO ELÁSTICO	1
17	1611013	FORQUILHA DE SUSPENSÃO	1
18	1611014	FORQUILHA PORTA POLIAS	1
19	1611015	OLHAL ELÍPTICO DE SUSPENSÃO	2
20	1611016	GANCHO COM TRAVA	1
21	1612004	GRAMPO DO CABO	2
22	1613015	ANILHA DO CABO	1
23	1613016	ANEL DE TRAVA	1
24	1613017	ANEL DE TRAVA	8
*	1613018	FITA FRICÇÃO 140 mm	2
*	1613019	FITA FRICÇÃO 380 mm	2
25	1614020	MOLA VÁLVULA DE PILOTAGEM	1
26	1620012	EIXO DA POLIA	2
27	1621009	ROLAMENTO AGULHAS/DAS POLIAS	6

Nº	ORDEM	DESCRIÇÃO	QUANT.
28	1622029	CORPO DA VÁLVULA PILOTAGEM	1
29	1622030	VÁLVULA DE RETENÇÃO	1
30	1625010	REGULADOR DE VAZAMENTO	1
31	1627007	TENSOR	4
32	1629019	BUCHA ESPAÇADORA	2
33	1635047	ANEL "O" DO PISTÃO	1
34	1635051	GAXETA HASTE	1
35	1635052	ANEL "O" DO CORPO VÁLV. PILOT.	1
36	1636013	BUCHA DE RETENÇÃO DO CABO	1
*	1636014	BUCHA GUIA DO CABO	1
37	1639011	HASTE DO PISTÃO	1
38	1644010	FLANGE INTERMEDIÁRIA	1
39	1651024	COTOVELO 90° 1/4" X 1/4" NPT	1
40	1650027	NIPLE 90° 1/4" X 1/4" NPT	1
41	1651038	SILENCIADOR 18" NOT	1
42	1654005	PARAFUSO DA MOLA	1
43	1655008	PARAFUSO ART. DO GANCHO	1
44	1655027	PARAFUSO FIXAÇÃO FORQUILHA	1
45	1655028	PARAFUSO ARTICULAÇÃO/ANILHA	1
46	1655029	PARAFUSO DO PISTÃO	1
47	1657002	POLIA (S/ROLAMENTO)	6
48	1658006	GUIA DO CABO/AÇO	1
49	1666008	MANGUEIRA DE PILOTAGEM	1
50	1665007	PISTÃO	1
51	1651039	CONECTOR 1/4" ESPECIAL	1
52	1050024	BUCHA DE REDUÇÃO 3/8" X 1/4" NPT	1
53	1050045	CONECTOR RETO 1/4" X 1/4" NPT	3
54	1666009	MANGUEIRA POLYAMIDA 1/4" X 580 mm	1
55	1666009	MANGUEIRA POLYAMIDA 1/4" X 620 mm	1

www.jarvis.com.br

JARVIS®

JARVIS DO BRASIL FERRAMENTAS INDUSTRIAIS LTDA.

Rua James Clerk Maxwell, 620 - Bloco A - Condomínio Techno Park
13069-380 - Campinas, SP

Fone: (19) 3283-9100 - Fax: (19) 3283-9112 - E-mail: jarvis@jarvis.com.br